



**Technický a zkušební ústav  
stavební Praha, s.p.**

Prosecká 811/76a  
190 00 Praha  
Tschechische Republik  
eota@tzus.cz



Mitglied von



[www.eota.eu](http://www.eota.eu)

## Europäische Technische Bewertung

**ETA 18/1095  
30/01/2019**

(Deutsche Übersetzung, die Originalversion ist in tschechischer Sprache verfasst)

**ETA ausgestellt von der folgenden  
Technischen Bewertungsstelle:**

staatlicher Betrieb Technisches und  
Prüfinstitut für Bauwesen Prag

**Handelsname des Bauprodukts**

SPIT PTH-X  
SPIT PTH-EX

**Produktfamilie, zu der das Bauprodukt  
gehört**

Produktbereich-Code: 33  
Kunststoffdübel zur Verankerung von  
Wärmedämmverbundsystemen mit Verputz  
in Beton und Mauerwerk

**Hersteller**

SPIT SAS  
150 ROUTE DE LYON  
26501 BOURG LES VALENCE CEDEX  
FRANCE

**Herstellungsbetrieb**

SPIT SAS  
150 ROUTE DE LYON  
26501 BOURG LES VALENCE CEDEX  
FRANCE

**Diese Europäische Technische  
Bewertung umfasst**

14 Seiten inkl. 12 Anhänge, die fester  
Bestandteil dieser Bewertung sind.

**Diese Europäische Technische  
Bewertung wird ausgestellt gemäß der  
Verordnung (EU) Nr. 305/2011 auf der  
Grundlage von**

EAD 330196-01-0604

Übersetzungen dieser Europäischen Technischen Bewertung in andere Sprachen müssen komplett dem ursprünglichen ausgegebenen Dokument entsprechen und sollten als solche gekennzeichnet sein.

Die Reproduktion dieser Europäischen Technischen Bewertung, einschließlich von Übertragungen auf dem elektronischen Weg, muss in vollem Umfang erfolgen (außer den vertraulichen Anlagen). Teilreproduktionen können jedoch mit der schriftlichen Zustimmung Technische Bewertungsstelle - Technical and Test Institute for Construction Prague (staatlicher Betrieb Technisches und Prüfinstitut für Bauwesen Prag) vorgenommen werden. Jede Teilreproduktion ist als solche zu kennzeichnen.

## 1. Technische Produktbeschreibung

Schlag-Kunststoffdübel SPIT PTH-X und SPIT PTH-EX bestehen aus einem Kunststoffgehäuse mit Teller zur Befestigung des Wärmedämmverbundsystems (ETICS) und einem Spreizdorn.

Dübelkörper SPIT PTH-X ist aus Polypropylen hergestellt und zu diesem gehört ein spezieller Spreizdorn aus bewehrtem Polyamid.

Dübelkörper SPIT PTH-EX ist aus Polypropylen hergestellt und zu diesem gehört ein Spreizdorn hergestellt aus Stahl mit Festigkeitsklasse 5.8. Der Kopf des Spreizdorns hat eine Umhüllung aus bewehrtem Polyamid.

Beide Dübel verfügen über Verformungszonen am Schaft. Die Verformungszone dient zur leichteren Montage bei Einsenkung des Dübeltellers in den Dämmstoff.

Dübel SPIT PTH-EX können mit Zusatztellern Ø90, IT PTH 100 und IT PTH 140, s. Anhang A5, kombiniert werden.

Der Dübel wird durch Einschlagen des Spreizdorns in das Bohrloch installiert.

Der montierte Dübel wird im Anhang 1 dargestellt.

## 2. Spezifikation des beabsichtigten Verwendungszwecks im Einklang mit dem betreffenden EAD

Die Eigenschaften, welche in Teil 3 genannt sind gelten nur, sofern die Verwendung des Dübels im Einklang mit den Spezifikationen sowie mit den Bedingungen verwendet wird, welche in der Anlage B aufgeführt sind.

Die Anforderungen dieser Europäischen Technischen Bewertung beruhen auf einer angenommenen Nutzungsdauer der Dübel von 25 Jahren. Die Angaben über die Nutzungsdauer können nicht als Garantie des Herstellers ausgelegt werden, sondern sind lediglich als Hilfsmittel zur Auswahl der richtigen Produkte im Hinblick auf die erwartete wirtschaftlich angemessene Nutzungsdauer des Bauwerks zu betrachten.

## 3. Produkteigenschaften sowie Verweise auf die Methoden, welche zur Produktbewertung verwendet wurden

### 3.1 Brandschutz (BWR 2)

Nicht betrachtet aufgrund EAD 330196-01-0604.

### 3.2 Sicherheit im Einsatz (BWR 4)

Wesentliche Merkmale	Eigenschaften
Charakteristische Tragfähigkeit bei Zugbeanspruchung	Siehe Anhang C 1
Verschiebung	Siehe Anhang C 1
Tellersteifigkeit	Siehe Anhang C 2

### 3.3 Hygiene, Gesundheit und Umweltschutz (BWR 6)

Wesentliche Merkmale	Eigenschaften
Wärmedurchgang	Siehe Anhang C 2

## 4. Bewertungs- und Überprüfungssystem für die Nachhaltigkeit der Eigenschaften (AVCP), welches in Bezug auf dessen rechtliche Grundlagen verwendet wurde

Im Einklang mit dem Beschluss der Europäischen Kommission<sup>1</sup> 97/463/EC gilt das Konformitätsnachweis und Überprüfungssystem 2+ für die Nachhaltigkeit der Eigenschaften (siehe Anhang V der Verordnung (EU) Nr. 305/2011).

## 5. Technische Angaben, welche zur Implementierung des AVCP-Systems erforderlich sind, so wie im betreffenden EAD festgelegt

Die technischen Einzelheiten welche zur Einführung des AVCP Systems zur Bewertung und Überprüfung der Leistungsbeständigkeit notwendig sind, sind Bestandteil des Prüfplans, der bei dem Technischen und Prüfinstitut für Bauwesen Prag hinterlegt ist.

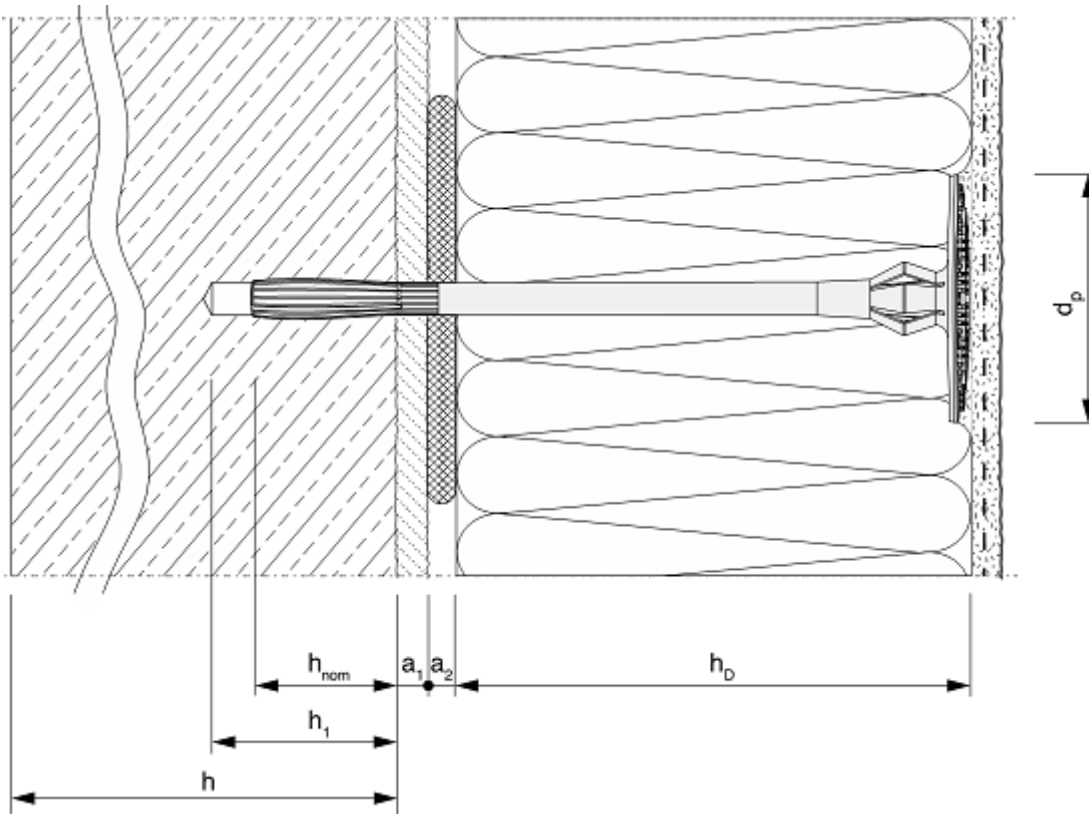
Ausgestellt in Prag, am 30.01.2019

**Ing. Mária Schaan**

Leiterin der Technischen Bewertungsstelle

<sup>1</sup> Amtsanzeiger ES L 198/31 25.7.1997

## SPIT PTH-X



$h_{nom}$  = Gesamtverankerungstiefe des Kunststoffdübels im Trägermaterial

$h_{ef}$  = Effektive Setztiefe

$h_1$  = Bohrlochtiefe

$h$  = Dicke des Trägermaterials

$h_D$  = Dicke des Befestigungsmaterials

$a_1$  = Dicke der Ausgleichsschicht und/oder Verputzdicke

$a_2$  = Dicke der Füllmasse und Toleranz der Ausgleichung von Wandunebenheit

$d_p$  = Tellerdurchmesser

$L_a$  = Gesamtdübellänge

Festlegung der Gesamtdübellänge

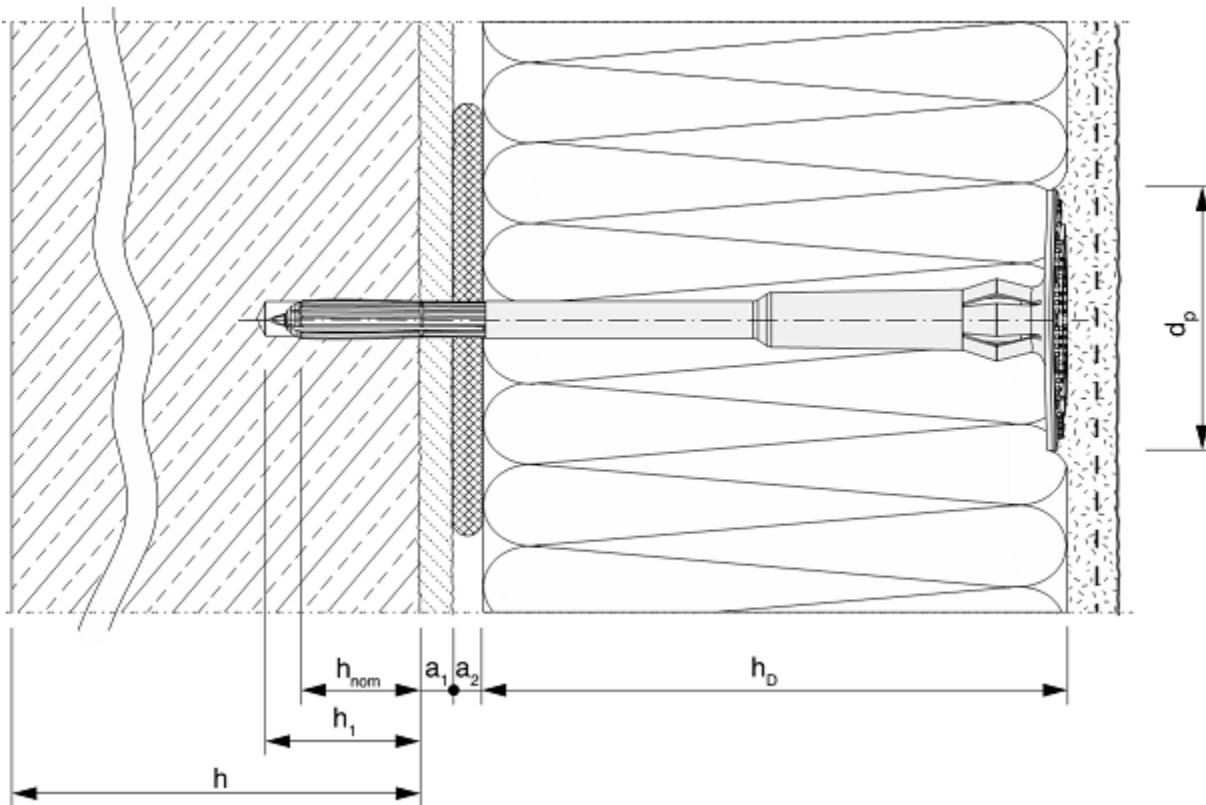
$L_a \geq h_D + \min. h_{nom} + \max. a_1 + \max. a_2$

**SPIT PTH-X**

**Produktbeschreibung**  
Einbauzustand

**Anhang A 1**

## SPIT PTH-EX



$h_{nom}$  = Gesamtverankerungstiefe des Kunststoffdübels im Trägermaterial

$h_{ef}$  = Effektive Setztiefe

$h_1$  = Bohrlochtiefe

$h$  = Dicke des Trägermaterials

$h_D$  = Dicke des Befestigungsmaterials

$a_1$  = Dicke der Ausgleichsschicht und/oder Verputzdicke

$a_2$  = Dicke der Füllmasse und Toleranz der Ausgleichung von Wandunebenheit

$d_p$  = Tellerdurchmesser

$L_a$  = Gesamtdübellänge

Festlegung der Gesamtdübellänge

$L_a \geq h_D + \min. h_{nom} + \max. a_1 + \max. a_2$

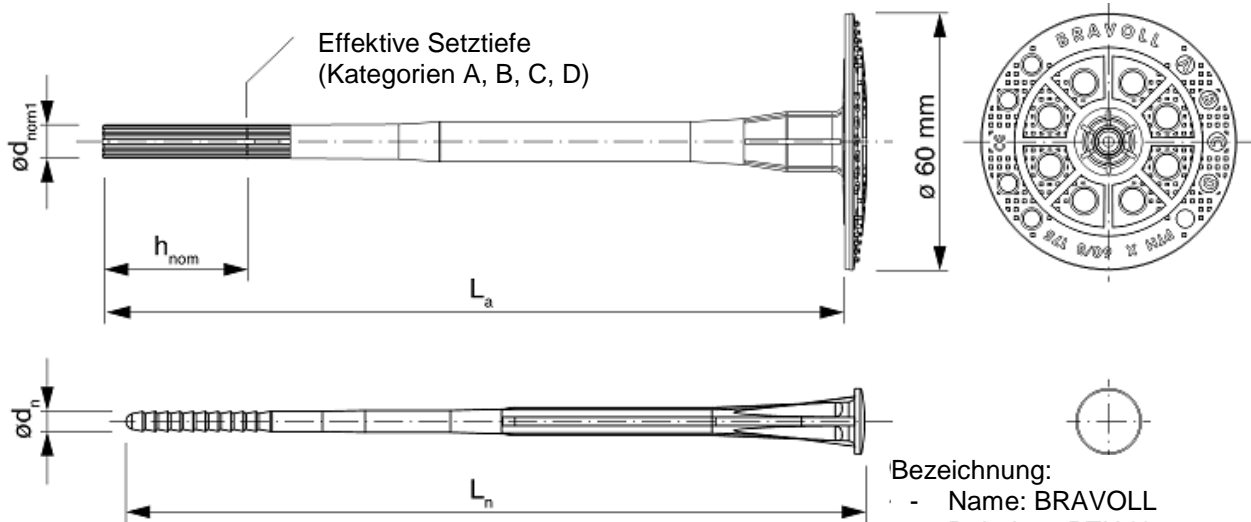
**SPIT PTH-EX**

**Produktbeschreibung**  
Einbauzustand

**Anhang A 2**

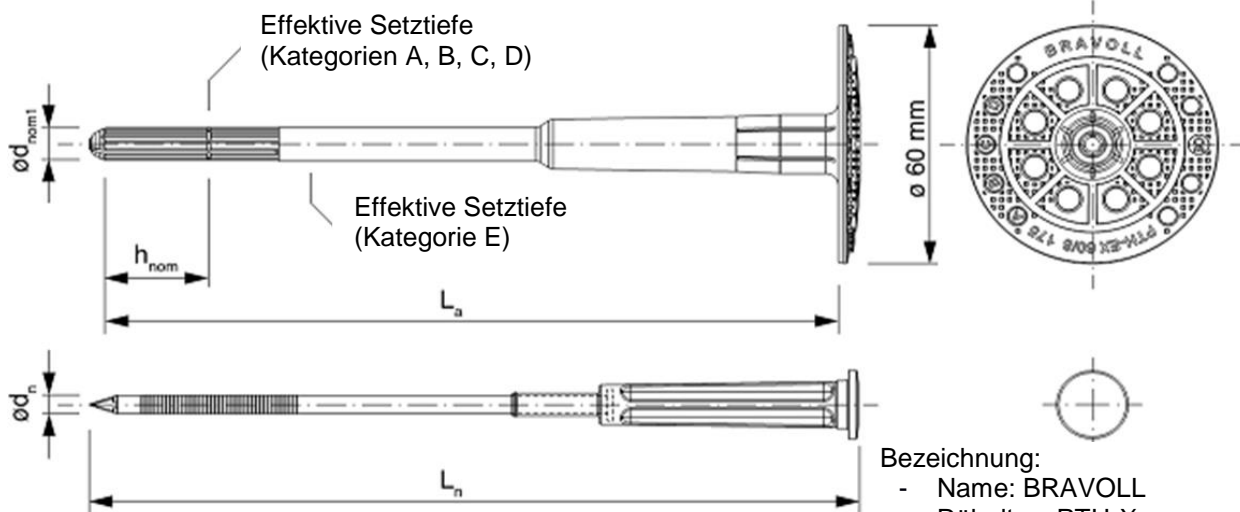
## Dübelhülse und Spreizdorn

### SPIT PTH-X



- Bezeichnung:
- Name: BRAVOLL
  - Dübeltyp: PTH-X
  - Gesamtdübellänge ( $L_a$ ) z. B.: 175

### SPIT PTH-EX



- Bezeichnung:
- Name: BRAVOLL
  - Dübeltyp: PTH-X
  - Gesamtdübellänge ( $L_a$ ) z. B.: 175

SPIT PTH-X, SPIT PTH-EX

Produktbeschreibung  
Abmessungen

Anhang A 3

**Tabelle A1: Abmessungen [mm]**

Dübelart	Dübelhülse			Dübelteller	Spreizdorn	
	Verwendungskategorie	Ød <sub>nom</sub>	h <sub>nom</sub>			
A, B, C, D			E	L <sub>a</sub>	Ød <sub>p</sub>	L <sub>n</sub>
SPIT PTH-X	8	35	/	115-255	60	115-255
SPIT PTH-EX	8	25	55	115-355	60	120-360

**Tabelle A2: Material**

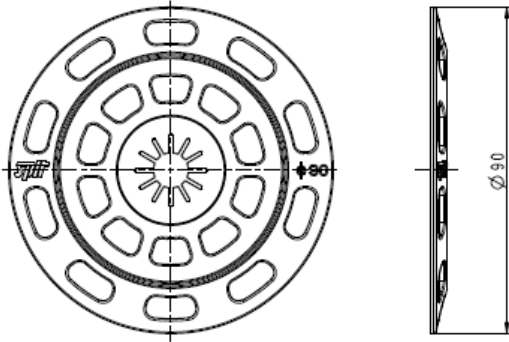
Bezeichnung	Farbe	Material
Dübelhülse SPIT PTH-X	Natur, gelb	Kopolymer Polypropylen PP - ursprünglicher Kunststoff
Spreizdorn SPIT PTH-X	Natur	Glasfaserverstärktes Polyamid
Dübelhülse SPIT PTH-EX	Orange, braun, gelb, natur, blau	Kopolymer Polypropylen PP - ursprünglicher Kunststoff
Spreizdorn SPIT PTH-EX	Dorn ist galvanisiert mit Kunststoffkopf in Natur- Farbe	Stahl mit Festigkeitsklasse 5.8; galvanisch verzinkt ≥ 5µm mit Kunststoffkopf aus Glasfaserverstärktem Polyamid Nichtrostender Stahl
Teller Ø90	natur	Kopolymer Polypropylen PP
Teller IT PTH 100 Teller IT PTH 140	natur	Mit Glasfaden armiertes Polyamid

**SPIT PTH-X, SPIT PTH-EX**

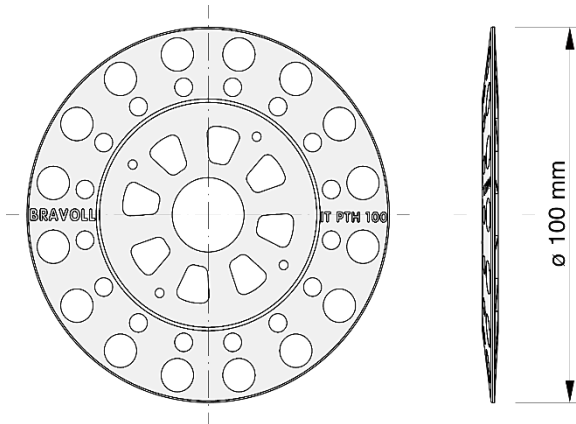
**Produktbeschreibung**  
Abmessungenrößen  
Material

**Anhang A 4**

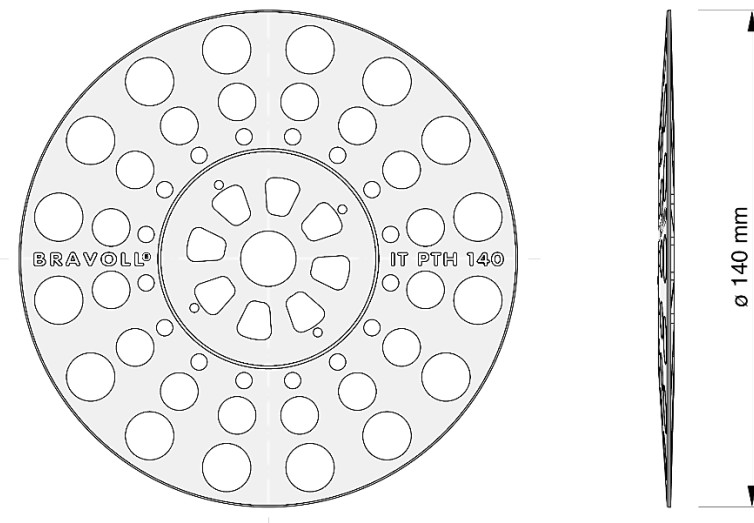
### Teller Ø90



### Teller IT PTH 100



### Teller IT PTH 140



Teller SPIT Ø90 und IT PTH 100, IT PTH 140

**Produktbeschreibung**  
Zusatzteller für Dübel SPIT PTH-EX

**Anhang A 5**

## Angaben zum Verwendungszweck

### Verankerung ist vorgesehen für:

- Mehrpunktbefestigung von Wärmedämmverbundsystem mit Verputz (ETICS).

### Trägermaterial

- Bewehrter oder unbewehrter Normalbeton (Verwendungskategorie A), gem. Anhang B3.
- Vollziegelmauerwerk (Verwendungskategorie B), gem. Anhang B3.
- Kalksandsteinmauerwerk (Verwendungskategorie B), gem. Anhang B3.
- Mauerwerk aus vertikalen Lochziegeln mit Tonscherbe (Verwendungskategorie C), gem. Anhang B3-B4.
- Mauerwerk aus vertikalen Lochziegeln mit Tonscherbe gemäß ÖNORM B 6124 (Verwendungskategorie C), gem. Anhang B3-B4.
- Mauerwerk aus Hohlblockstein aus Leichtbeton (LAC)(Verwendungskategorie D), gem. Anhang B3-B4.
- Mauerwerk aus Porenbetonsteinen AAC4 und AAC6 (Verwendungskategorie E), gem. Anhang B3.
- Sofern die charakteristische Zugtragfähigkeit des Dübels nicht bekannt ist (z.B., da das Mauerwerk aus anderen Materialien als aus Voll-, Hohl- oder Lochmauermaterialien besteht), kann diese durch eine Zugprüfung bestimmt werden, welche am Bauobjekt entsprechend EOTA TR 051, Ausgabe Dezember 2016, im tatsächlich verwendeten Trägermaterial erfolgt).

### Verwendungsbedingungen

- Vom Dübel darf nur die Belastung übertragen werden, welche durch den Windsog entstanden ist, aber nicht die Belastung des Eigengewichts vom außenseitigen Wärmedämmverbundsystem. Die Belastung durch Eigengewicht muss über haftfeste Verbindungen des Wärmedämmverbundsystems übertragen werden.

### Verwendungskategorie:

- Dübel SPIT PTH-X sind für Verwendungskategorien A, B, C und D vorgesehen.
- Dübel SPIT PTH-EX sind zur Befestigung Verwendungskategorien A, B, C, D und E vorgesehen.

### Bemessung der Verankerungen:

- Die Bemessung der Verankerungen erfolgt vom verantwortlichen Ingenieur mit der entsprechenden Praxis auf dem Gebiet der Verankerungstechnik entsprechend EAD 330196-01-0604 „Kunststoffdübel aus neuem oder wiederverwertetem Material zur Befestigung von außenseitigen Wärmedämmverbundsystemen mit Verputz“.
- Unter Berücksichtigung der zu verankernden Lasten sind prüfbare Berechnungen und Konstruktionszeichnungen für den Charakter und die Festigkeit des Trägermaterials sowie für die jeweilige Dicke der Wärmedämmschicht und die Abmessungen der Konstruktionselemente anzufertigen.
- An der jeweiligen Baustelle ist eine Kontrollprüfung durchzuführen. Der Dübel darf nur zur Übertragung der durch Wind entstandenen Last verwendet werden. Sonstige Lasten wie Eigengewicht oder Spannung müssen über haftfeste Verbindungen des außenseitigen Wärmedämmverbundsystems übertragen werden.

**SPIT PTH-X, SPIT PTH-EX**

**Verwendungszweck**  
Spezifikationen

**Anhang B 1**



**Montage des Dübels:**

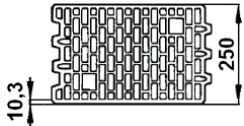
Von der Brauchbarkeit des Dübels kann nur dann ausgegangen werden, wenn folgende Einbaubedingungen eingehalten werden.

- Einbau durch entsprechend geschultes Personal unter der Aufsicht des Bauleiters. Einbau des Dübels muss in Übereinstimmung mit den Aufzeichnungen und Anweisungen erfolgen.
- Nur Dübel verwenden, die vom Hersteller in der Originalverpackung geliefert.
- Einbau des Dübels muss mit den Werkzeugen entsprechend der Spezifizierung und der Aufzeichnungen des Herstellers erfolgen.
- Vor der Montage des Dübels muss geprüft werden, ob das Untergrundmaterial, in das der Dübel einzubauen ist, den Eigenschaften des Untergrundmaterials entspricht, für die er vorgesehen ist.
- Die Verfahren beim Lochbohren sind einzuhalten (Bohrlöcher ins Mauerwerk aus Lochziegeln, vertikalen Lochziegeln und in Hohlblocksteine aus Leichtbeton (LAC) müssen ohne pneumatischen Zuschlag durchgeführt werden. Weitere Bohrverfahren können ebenfalls angewendet werden, sofern eine Prüfung gemäß Anhang B 5 direkt an der Baustelle durchgeführt und die Auswirkung des pneumatischen Zuschlags beurteilt werden).
- Das Bohrloch muss außerhalb der Armierung angebracht werden.
- Die Temperatur während des Einbaus muss  $\geq 0$  °C betragen.
- Ungeschützte Dübel können direkter Sonnen- und UV-Strahlung  $\leq 6$  Wochen lang ausgesetzt werden.

**SPIT PTH-X, SPIT PTH-EX****Verwendungszweck**  
Montage des Dübels:**Anhang B 2**

## Trägermaterialtypen

**Tabelle B1: Trägermaterial**

Trägermaterial	Verwendungskategorie	Volumengewicht [kg/dm <sup>3</sup> ]	Min. Druckfestigkeit $f_c$ [N/mm <sup>2</sup> ]	Anmerkung:	Bohrverfahren
Beton C 12/15 gemäß EN 206-1	A				Bohren mit pneumatischem Zuschlag
Beton C 16/20-C 50/60 gemäß EN 206-1	A				Bohren mit pneumatischem Zuschlag
Voller Backstein gemäß EN 771-1	B	$\geq 1,7$	20	Vertikales Stanzen bis 15%	Bohren mit pneumatischem Zuschlag
Kalksandstein gemäß EN 771-2	B	$\geq 1,8$	12		Bohren mit pneumatischem Zuschlag
Vertikale Lochziegel mit Tonscherbe gemäß EN 771-1	C	$\geq 0,7$	12	Vertikales Stanzen mehr als 15% und weniger als 55%	Bohren ohne pneumatischen Zuschlag
Vertikale Lochziegel mit Tonscherbe gemäß ÖNORM B 6124	C	$\geq 0,9$	10		Bohren ohne pneumatischen Zuschlag
Hohlblockstein aus Leichtbeton gemäß EN 771-3	D	$\geq 0,5$	4	s. Anhang	Bohren ohne pneumatischen Zuschlag
Formstück aus Leichtbeton (LAC) gemäß EN 1520	D	$\geq 1,2$	4		Bohren ohne pneumatischen Zuschlag
Porenbeton AAC4 gemäß EN 771-4	E	$\geq 0,5$	4	Nur SPIT PTH-EX	Bohren ohne pneumatischen Zuschlag
Porenbeton AAC6 gemäß EN 771-4	E	$\geq 0,6$	6	Nur SPIT PTH-EX	Bohren ohne pneumatischen Zuschlag

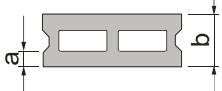

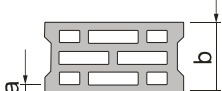
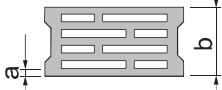
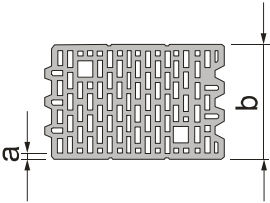
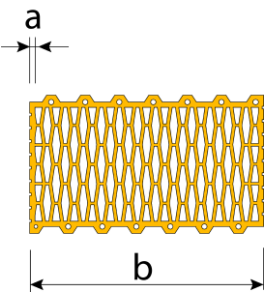
**SPIT PTH-X, SPIT PTH-EX**

**Verwendungszweck**  
Trägermaterial

**Anhang B 3**

## Trägermaterialtypen

### Tabelle B2: Spezifikationen

Geometrie	Ziegelsteindicke b [mm]	Dicke des Außenquerträgers a [mm]	Dübelart SPIT PTH-X SPIT PTH-EX
	175	50	●
	240 300	50	●
	175	35	●
	240 300 365	35	●
	240 300 365	30	●
Bezugsziegelstein ÖNORM B6124 	250	10,3	●
	250	10,1	●

SPIT PTH-X, SPIT PTH-EX

Verwendungszweck  
Trägermaterial

Anhang B 4

## Installation

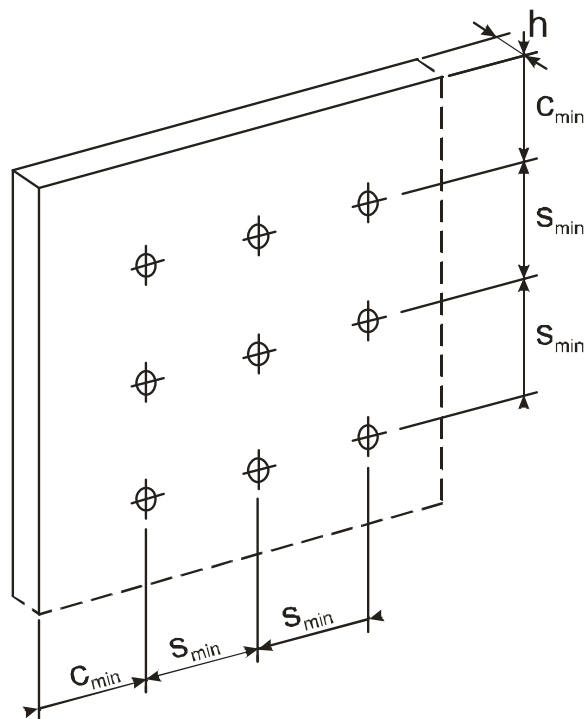
**Tabelle B3: Installationsmerkmale**

Dübelart		SPIT PTH-X	SPIT PTH-EX	
Verwendungskategorie		A, B, C, D	A, B, C, D	E
Bohrerinnendurchmesser	$d_o$ [mm]	8	8	8
Schnittdurchmesser des Bohrers	$d_{cut,min} \geq$ [mm]	8,0	8,0	8,0
Schnittdurchmesser des Bohrers	$d_{cut,max} \leq$ [mm]	8,45	8,45	8,45
Bohrlochtiefe	$h_1 \leq$ [mm]	45	35	65
Gesamtverankerungstiefe	$h_{nom} \geq$ [mm]	35	25	55

**Tabelle B4: Min. Dicke des Trägermaterials, Achsen- und Randabstand**

Dübelart	Min. Dicke des Trägermaterials $h$ [mm]	Min. Achsenabstand $s_{min}$ [mm]	Min. Randabstand $c_{min}$ [mm]
SPIT PTH-X SPIT PTH-EX	100	100	100

Schema der Rand- und Achsenabstände



**SPIT PTH-X, SPIT PTH-EX**

**Verwendungszweck**  
Installationsparameter  
Rand- und Achsenabstände

**Anhang B 5**

**Tabelle C1: Charakteristische Werte unter Zugbeanspruchung**

Trägermaterial	Verwendungs-kategorie	Volumen-gewicht [kg/m <sup>3</sup> ]	Min. Druck-festigkeit $f_t$ [N/mm <sup>2</sup> ]	SPIT PTH-X [kN]	SPIT PTH-EX [kN]
Beton C 12/15 gemäß EN 206-1	A			0,6	0,9
Beton C 16/20-C 50/60 gemäß EN 206-1	A			0,75	1,2
Voller Backstein gemäß EN 771-1	B	≥ 1,7	20	0,75	0,9
Kalksandstein gemäß EN 771-2	B	≥ 1,8	12	0,75	0,9
Vertikale Lochziegel mit Tonscherbe gemäß EN 771-1	C	≥ 0,7	12	0,5	0,6
Vertikale Lochziegel mit Tonscherbe gemäß ÖNORM B 6124	C	≥ 0,9	10	0,4	0,75
Hohlblockstein aus Leichtbeton gemäß EN 771-3	D	≥ 0,5	4	0,6	0,75
Formstück aus Leichtbeton LAC gemäß EN 1520	D	≥ 1,2	4	0,5	0,6
Porenbeton AAC4 gemäß EN 771- 4	E	≥ 0,5	4	/	0,75
Porenbeton AAC6 gemäß EN 771- 4	E	≥ 0,6	6		0,95
Sicherheitsfaktor	$\gamma_M =$	2,0*			

\* Sofern andere nationale Regelungen fehlen

**Tabelle C2: Verschiebung unter Zugbeanspruchung**

Material	Dübelart	SPIT PTH-X		SPIT PTH-EX	
		Zug-spannung $N_{Sk}$ [kN]	Verschie-bung $\Delta\delta_N$ [mm]	Zug-spannung $N_{Sk}$ [kN]	Verschie-bung $\Delta\delta_N$ [mm]
Beton C12/15 EN 206-1		0,2	<b>0,53</b>	0,3	<b>0,71</b>
Beton C16/20 EN 206-1		0,25	<b>0,59</b>	0,4	<b>0,56</b>
Beton C50/60 EN 206-1		0,25	<b>0,59</b>	0,4	<b>0,56</b>
Voller Backstein EN 771-1		0,25	<b>0,57</b>	0,3	<b>0,91</b>
Kalksandstein EN 771-2		0,25	<b>0,51</b>	0,3	<b>0,54</b>
Vertikale Lochziegel ÖNORM B6124		0,13	<b>0,27</b>	0,25	<b>0,51</b>
Vertikale Lochziegel mit Tonscherbe POROTHERM P+D 44 EN 771-1		0,17	<b>0,39</b>	0,2	<b>0,49</b>
Hohlblockstein aus Leichtbeton EN 771-3		0,2	<b>0,43</b>	0,25	<b>0,59</b>
Leichtbeton mit porenreichem EN 1520 (LAC)		0,17	<b>0,42</b>	0,2	<b>0,32</b>
Porenbeton AAC4 EN 771-4		/	/	0,25	<b>0,32</b>
Porenbeton AAC6 EN 771-4				0,32	<b>0,40</b>

**SPIT PTH-X, SPIT PTH-EX**

**Eigenschaften**

Charakteristische Werte unter Zugbeanspruchung  
Verschiebung unter Zugbeanspruchung

**Anhang C 1**

**Tabelle C3: Punktelement der Wärmeübertragung**

Dübelart	Isolierungsdicke $h_D$ [mm]	Wärmeübertragung $\chi$ [W/K]
SPIT PTH-X	80-220	0,000*
SPIT PTH-EX	90-330	0,001

\*Punktelement der Wärmeübertragung des Dübels SPIT PTH-X ist kleiner als 0,0005 W/K und daher kann daher bei der Berechnung ignoriert werden.

**Tabelle C4: Tellersteifigkeit**

Dübelart	Tellerdurchmesser [mm]	Zugtragfähigkeit des Dübeltellers [kN]	Tellersteifigkeit [kN/mm]
SPIT PTH-X	60	1,50	0,6
SPIT PTH-EX	60	1,40	0,6

**SPIT PTH-X, SPIT PTH-EX****Eigenschaften**  
Punktelement der Wärmeübertragung  
Tellersteifigkeit**Anhang C 2**